

WOOPY

Design by Karim Rashid 2011



Poltroncina | Small Armchair | Kleiner Armstuhl | Fauteuil | Pequeña Butaca

Colori | Colours | Farben | Couleurs | Colores

| | |
|--|--|
| Bianco White Weiß Blanc Blanco | |
| Grigio Basalto Basalt Grey Basaltgrau Gris Basalte Gris Basalto | |
| Rosso Red Rot Rouge Rojo | |
| Rosso Corallo Coral red Korallenrot Rouge corail Rojo coral | |
| Verde Pastello Pastel Green Pastellgrün Vert Pastel Verde Pastel | |
| Azzurro Topazio Topaz Blue Topazblau Bleu Topaze Azul Topacio | |
| Viola Ametista Amethyst purple Amethyst-Lila Violet améthyste Violeta ametista | |

Materiale | Material | Material | Matériau | Material:

Polietilene (PE) stampato in rotazionale.

Rotomoulded polyethylene (PE).

Polyethylen (PE), hergestellt im Rotomoulding-Verfahren.

Polyéthylène (PE) moulé par rotomoulage.

Polietileno (PE) moldeado en rotomoulding.



2 anni
years
garanzia
guarantee



Pesi | Weights | Gewicht | Poids | Pesos

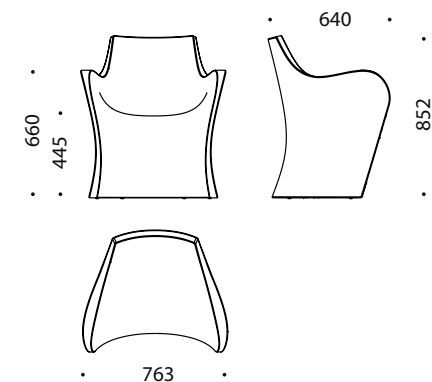
kg

| | |
|---|-------|
| Peso netto Net weight Nettogewicht Poids net Peso neto | 8,80 |
| Peso lordo Gross weight Bruttogewicht Poids brut Peso bruto | 12,20 |



Kg 110

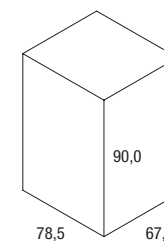
W01



Dimensioni Measures Abmessungen Dimensions Dimensiones

cm

| | | | | | |
|---|---|---|---|---|------|
| L | W | B | L | A | 78,5 |
| P | D | T | P | P | 67,0 |
| H | H | H | H | H | 90,0 |



m³ 0,47

WOOPY UPHOLSTERED

Design by Karim Rashid 2013



Poltroncina | Small Armchair | Kleiner Armstuhl | Fauteuil | Pequeña Butaca

Materiale | Material | Material | Matériau | Material:

Struttura: Polietilene (PE) stampato in rotazionale.

Rivestimento: Consultare cartella tessuti.

Structure: Rotomoulded polyethylene (PE).

Cover: Details on fabric reference chart.

Gestell: Polyethylen (PE), hergestellt im Rotomoulding-Verfahren.

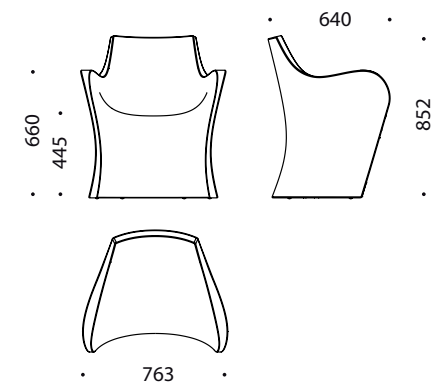
Bezug: Alle Einzelheiten in der Farbmusterkarte.

Structure: Polyéthylène (PE) moulé par rotomoulage.

Revêtement: Détails dans le nuancier des tissus.

Estructura: Polietileno (PE) moldeado en rotomoulding.

Revestimiento: Detalles en la tabla de referencia tejidos.



100%

2 anni

years

garanzia

guarantee



Colori rivestimento | Colours of cover | Farben Bezug Couleurs du revêtement | Colores Revestimiento

Consultare cartella tessuti

Details on fabric reference chart

Alle Einzelheiten in der Farbmusterkarte

Détails dans le nuancier des tissus

Detalles en la tabla de referencia tejidos

B-LINE

CARTELLA COLORI | COLOUR REFERENCE CHART

Pesi | Weights | Gewicht | Poids | Pesos

kg

| | |
|---|-------|
| Peso netto Net weight Nettogewicht Poids net Peso neto | 9,80 |
| Peso lordo Gross weight Bruttogewicht Poids brut Peso bruto | 13,20 |

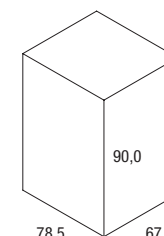


Kg 110

Dimensioni Measures Abmessungen Dimensions Dimensiones

cm

| | | | | | |
|---|---|---|---|---|------|
| L | W | B | L | A | 78,5 |
| P | D | T | P | P | 67,0 |
| H | H | H | H | H | 90,0 |



m³ 0,47